

საქართველო, ქალაქი რუსთავი, მე-11 მიკრორაიონი  
დევნილთა დასახლებაში სკვერის და ფიტნეს მოედნის მოწყობა





ქალაქი რუსთავი,  
მე-11 მიკრორაიონი,  
დევნილთა  
დასახლებაში სკვერის  
ფიტნეს მოედნისა და  
საბავშვო ატრაქციონების  
მოწყობა

პროექტის  
მისამართი:

საქართველო,  
რუსთავის  
მუნიციპალიტეტი

Project address:

Georgia,  
Rustavi

ეტაპი:

პროექტი

Stage:

Project

ტოკაცვა  
აეროფოტოზე

ფორმატი  
Format A - 3

ფურცელი  
Page ფურცლები  
Pages

2

20



ქალაქი რუსთავი,  
მე-11 მიკრორაიონი,  
დევნილთა  
დასახლებაში სკვერის  
ფიტნეს მოედნისა და  
საბავშვო ატრაქციონების  
მოწყობა

**პროექტის  
მისამართი:**

საქართველო,  
რუსთავის  
მუნიციპალიტეტი

**Project address:**

Georgia,  
Rustavi

**ეტაპი:**

პროექტი

**Stage:**

Project

არსებული  
სიტუაციის  
ფოტომასალა

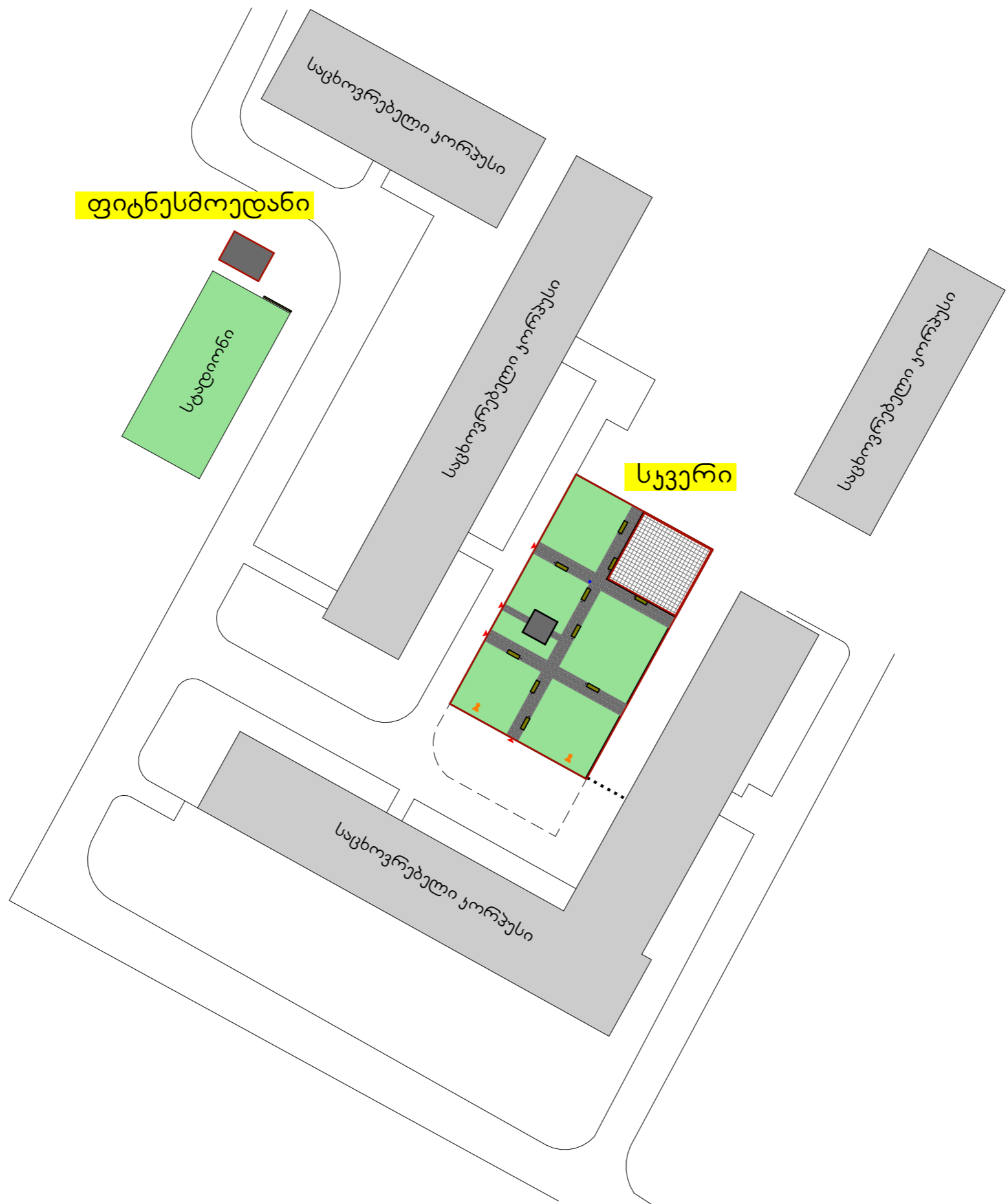
ფორმატი  
Format A - 3

ფურცელი  
Page

ფურცლები  
Pages

3

20



ქალაქი რუსთავი,  
მე-11 მიკრორაიონი,  
დევნილთა  
დასახლებაში სკვერის  
ფიტნეს მოედნისა და  
საბავშვო ატრაქციონების  
მოწყობა

**პროექტის  
მისამართი:**

საქართველო,  
რუსთავის  
მუნიციპალიტეტი

**Project address:**

Georgia,  
Rustavi

**ეტაპი:**

პროექტი

**Stage:**

Project

**სიტუაციური  
გეგმა**

**ფორმატი  
Format**

A - 3

**ფურცელი  
Page**

4

**ფურცლები  
Pages**

20



პირობითი აღნიშვნები:

- ფოტოსტრუქტურის ტიპი
- ჯუჯი
- წყლის სოკო
- სკამი
- სანაგვე ურნა
- შემზღვეველი ბოძინტი
- განათების რამპიონი
- ქვანაპირი
- ასფალტის საფარი 6სმ
- ალუმინის მინიქვეშა ულ-ჯაბელი 3X6მმ2



ქალაქი რუსთავი,  
მე-11 მიკრორაიონი,  
დევნილთა  
დასახლებაში სკვერის  
ფიტნეს მოედნისა და  
საბავშვო ატრაქციონების  
მოწყობა

**პროექტის  
მისამართი:**  
საქართველო,  
რუსთავის  
მუნიციპალიტეტი

**Project address:**  
Georgia,  
Rustavi

**ეტაპი:**  
პროექტი  
**Stage:**  
Project

სკვერის გეგმა

**ფორმატი**  
Format A - 3

<b>ფურცელი</b> Page	<b>ფურცლები</b> Pages
5	20

ქალაქი რუსთავი,  
მე-11 მიკრორაიონი,  
დევნილთა  
დასახლებაში სკვერის  
ფიტნეს მოედნისა და  
საბავშვო ატრაქციონების  
მოწყობა

პროექტის  
მისამართი:

საქართველო,  
რუსთავის  
მუნიციპალიტეტი

Project address:

Georgia,  
Rustavi

ეტაპი:

პროექტი

Stage:

Project

ფიტნეს მოედნისა  
და  
შვედური კედლის  
გეგმა

ფორმატი  
Format

A - 3

ფურცელი  
Page

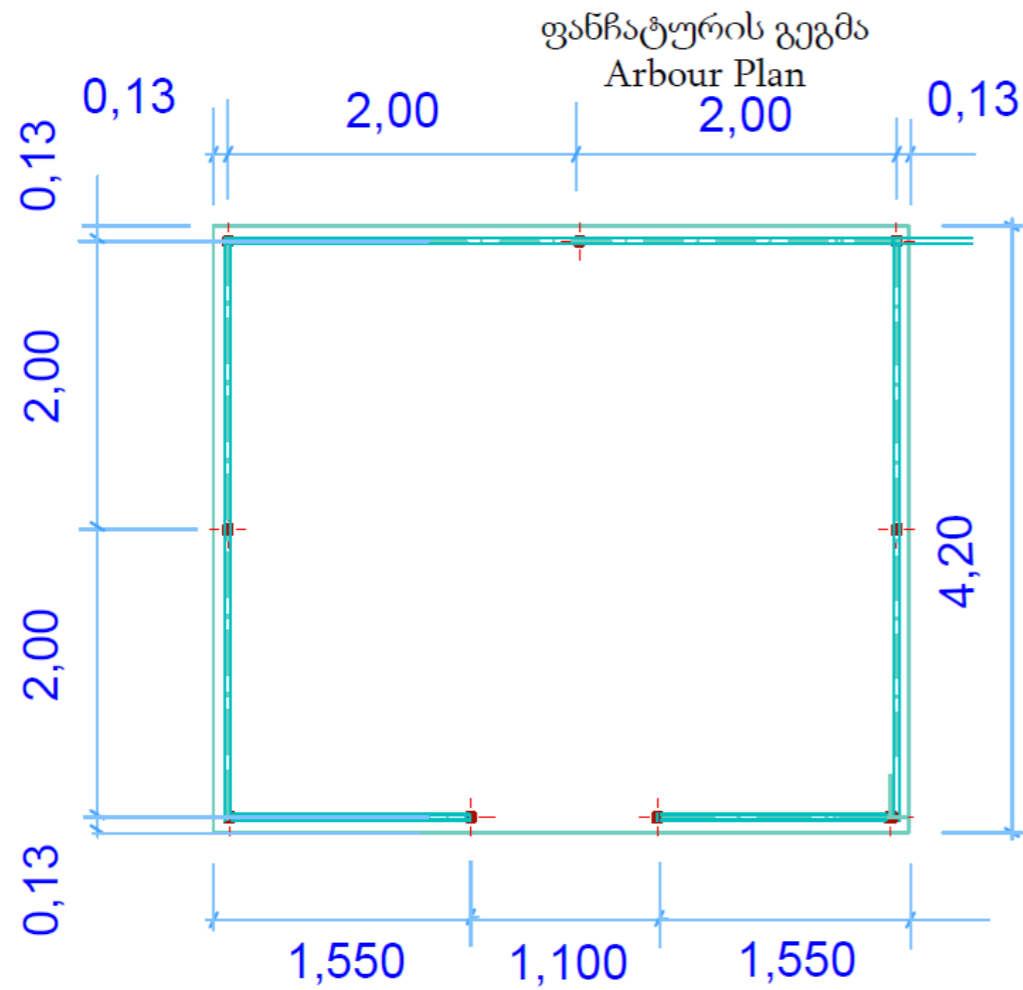
6

ფურცლები  
Pages

20

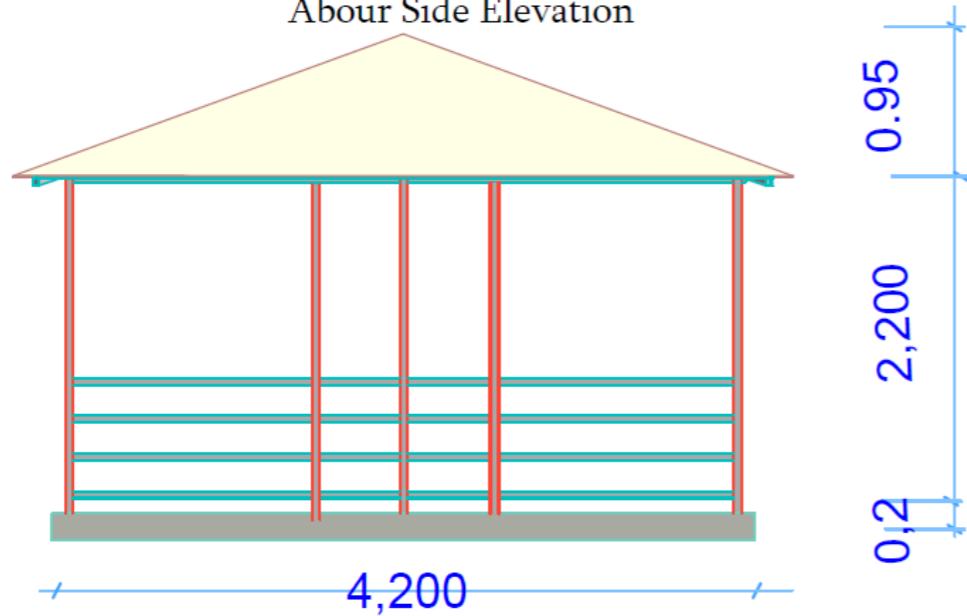




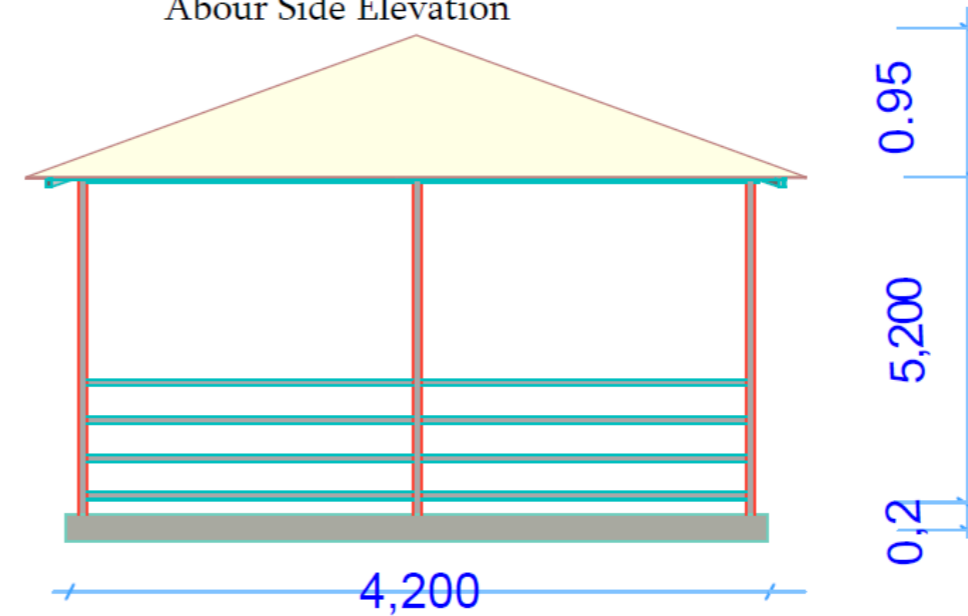


მასალის სპეციფიკაცია ლითონის კარკასზე				
ელ N	მასალების დასახელება	სიგრძე მ	რაოდ	სულ
1	მილი 60X60X4	2.7	9	24.3
2	მილკვადრატი 50*50*2.5	4	4	16
3	მილკვადრატი 50*50*2.5	3.2	4	12.8
4	მილკვადრატი 50*50*2.5	2.4	4	9.6
5	მილკვადრატი 50*50*2.5	4.4	4	17.6
6	მილკვადრატი 50*50*2.5	3	4	12
7	მილკვადრატი 50*50*2.5	1.5	4	6
8	მილკვადრატი 50*50*2.5	1.4	8	11.2
9	მილკვადრატი 50*50*2	3.88	12	46.56
	სულ 50*50*2			131.76

ფანჯატურის გვერდხედი  
Arbour Side Elevation



ფანჯატურის გვერდხედი  
Arbour Side Elevation





ქალაქი რუსთავი,  
მე-11 მიკრორაიონი,  
დევნილთა  
დასახლებაში სკვერის  
ფიტნეს მოედნისა და  
საბავშვო ატრაქციონების  
მოწყობა

პროექტის  
მისამართი:

საქართველო,  
რუსთავის  
მუნიციპალიტეტი

Project address:

Georgia,  
Rustavi

ეტაპი:

პროექტი

Stage:

Project

ფანჯატური

ფორმატი  
Format A - 3

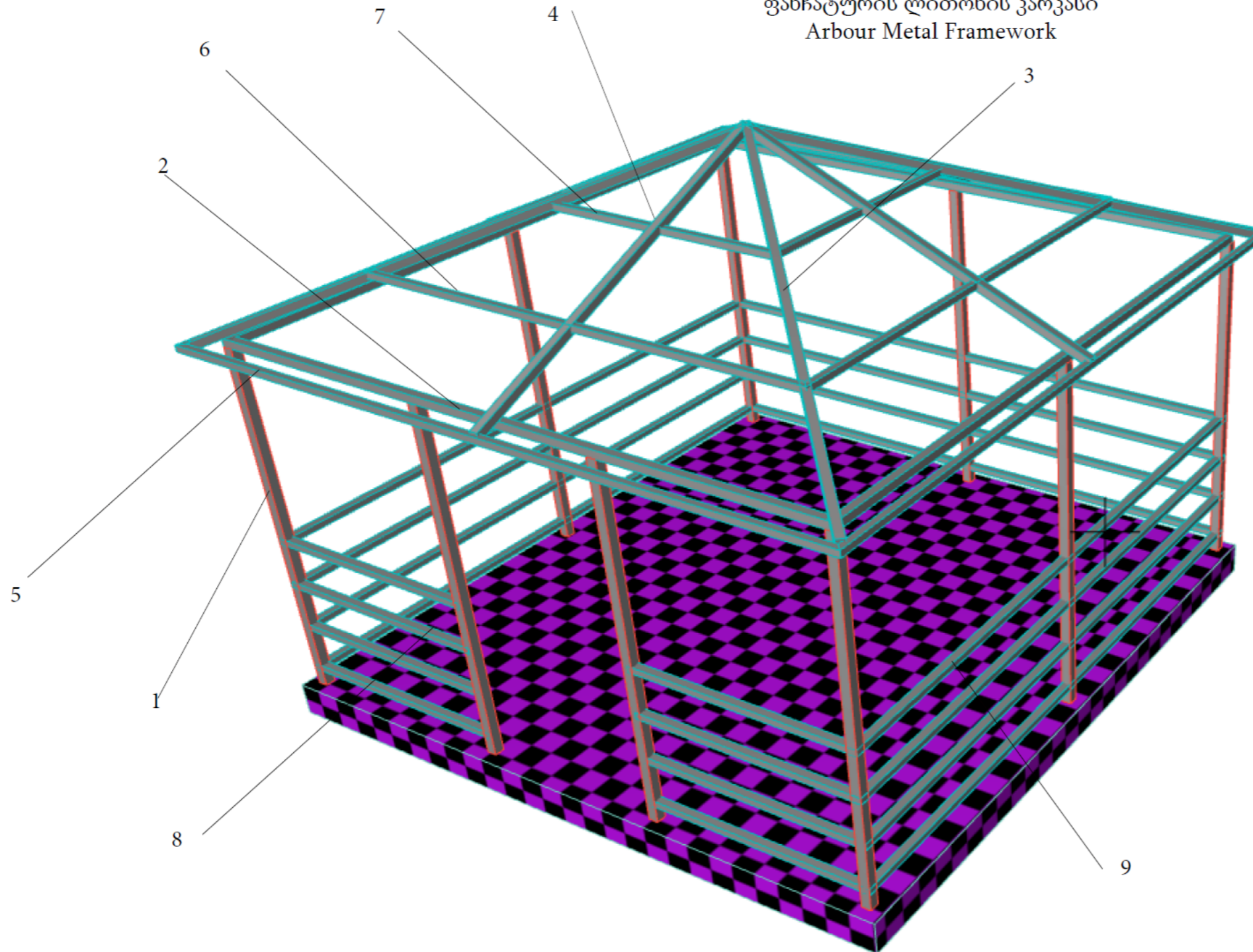
ფურცელი  
Page

9

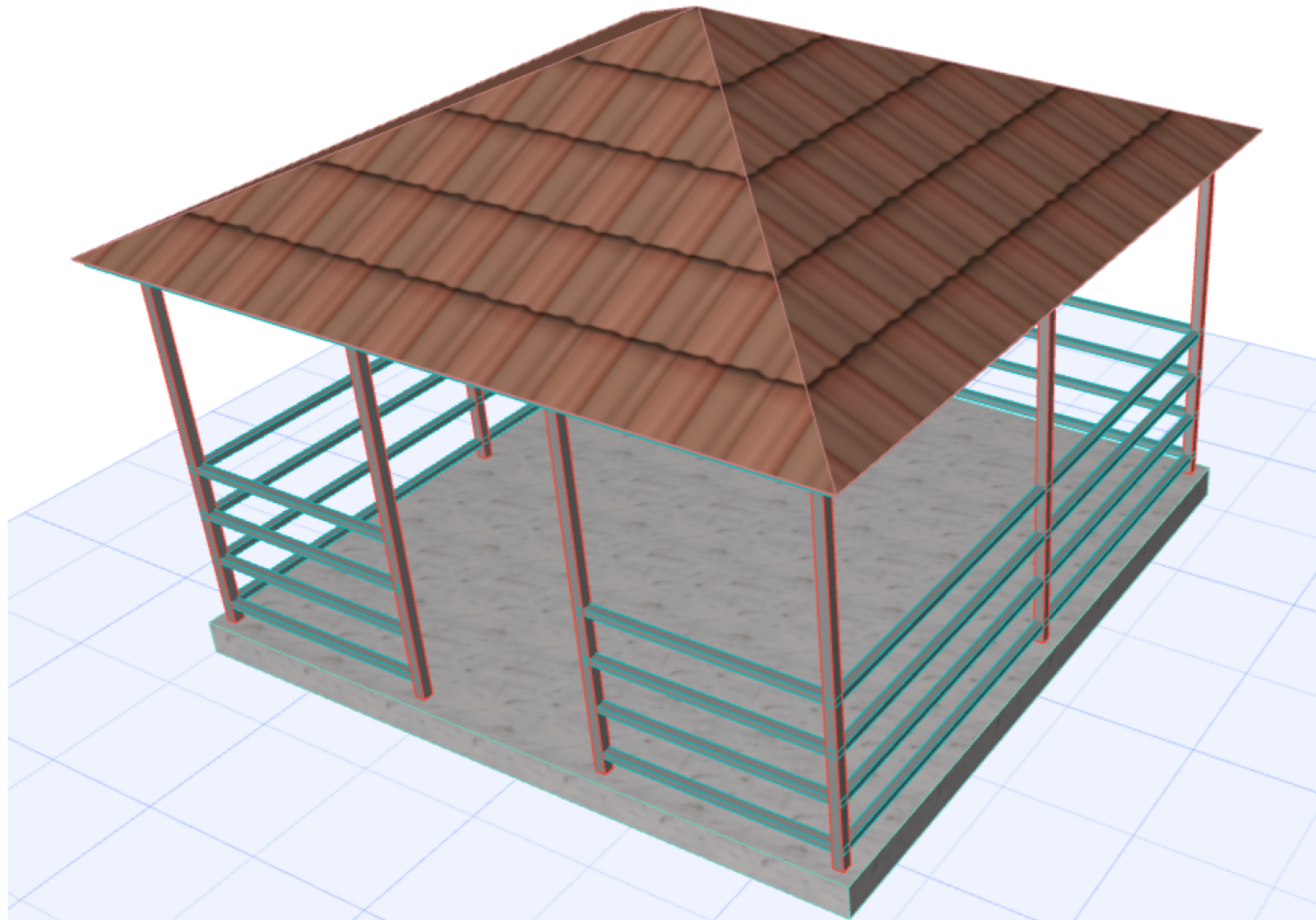
ფურცლები  
Pages

20

ფანჯატურის ლითონის კარკასი  
Arbour Metal Framework



ფანჯატურის აქსონომეტრია  
Arbour Axonometry



ქალაქი რუსთავი,  
მე-11 მიკრორაიონი,  
დევნილთა  
დასახლებაში სკვერის  
ფიტნეს მოედნისა და  
საბავშვო ატრაქციონების  
მოწყობა

პროექტის  
მისამართი:

საქართველო,  
რუსთავის  
მუნიციპალიტეტი

Project address:

Georgia,  
Rustavi

ეტაპი:

პროექტი

Stage:

Project

ფანჯატური

ფორმატი  
Format A - 3

ფურცელი  
Page

ფურცლები  
Pages

10

20



## საჩრდილობელი ფანჩატური ტრენაჟორებისთვის არქიტექტურული პროექტი

შემადგენლობა:

1. გეგმა მ 1:50
2. ჭრილი 01-01 მ 1:50
3. ჭრილი 02-02 მ 1:50
4. ფასადი "ა-ბ" ლერძებში მ 1:50
5. ფასადი "1-4" ლერძებში მ 1:50
6. ფასადი "ბ-ა" ლერძებში მ 1:50
7. ფასადი "4-1" ლერძებში მ 1:50
8. აქსონომერტიული ხედი 1
9. აქსონომერტიული ხედი 2
10. პერსპექტიული ხედი 1
11. პერსპექტიული ხედი 2
12. საპროექტო ტენდერი

განმარტებითი ბარათი: იხილეთ ტექნიკური პირობები და მახასიათებლები

ქალაქი რუსთავი,  
მე-11 მიკრორაიონი,  
დევნილთა  
დასახლებაში სკვერის  
ფიტნეს მოედნისა და  
საბავშვო ატრაქციონების  
მოწყობა

პროექტის  
მისამართი:

საქართველო,  
რუსთავის  
მუნიციპალიტეტი

Project address:

Georgia,  
Rustavi

ეტაპი:

პროექტი

Stage:

Project

საჩრდილობელი  
ფანჩატური  
ტრენაჟორებისთვის

ფორმატი  
Format A - 3

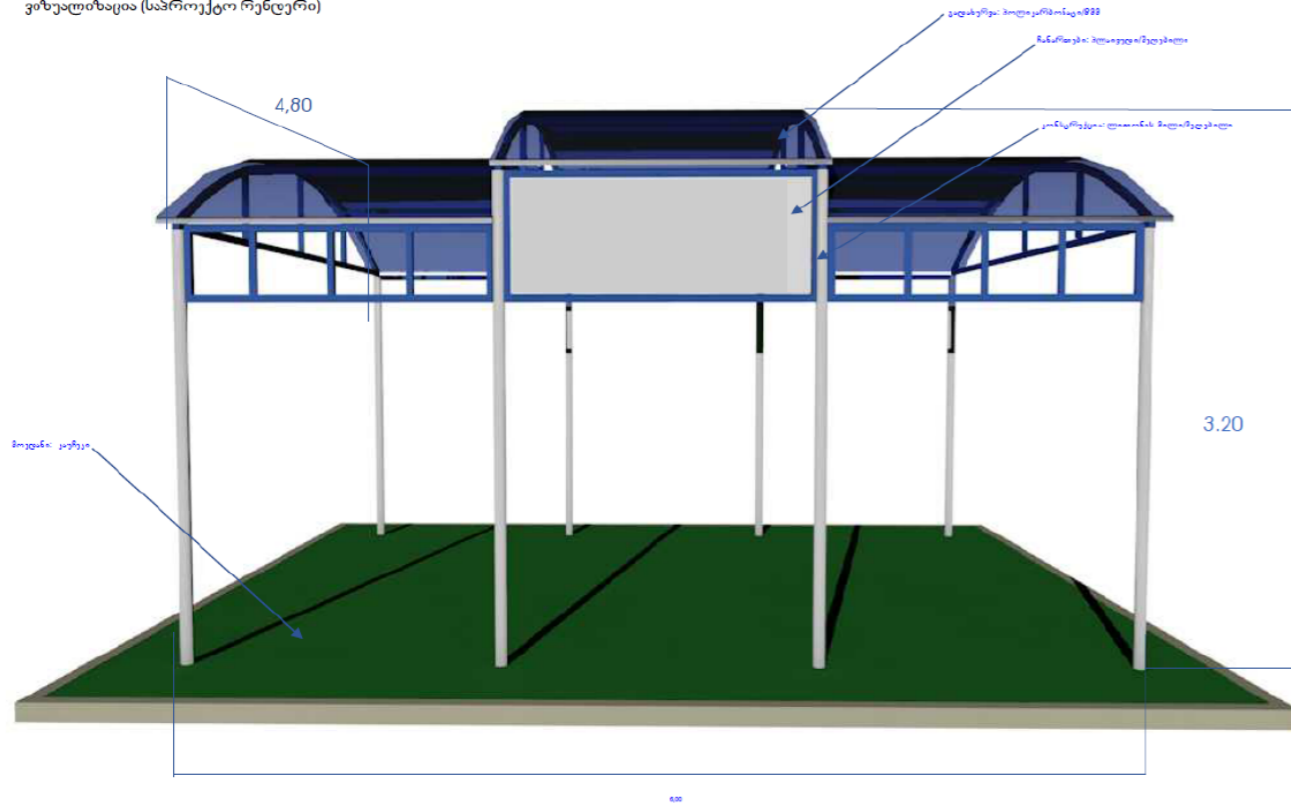
ფურცელი  
Page

11

ფურცლები  
Pages

20

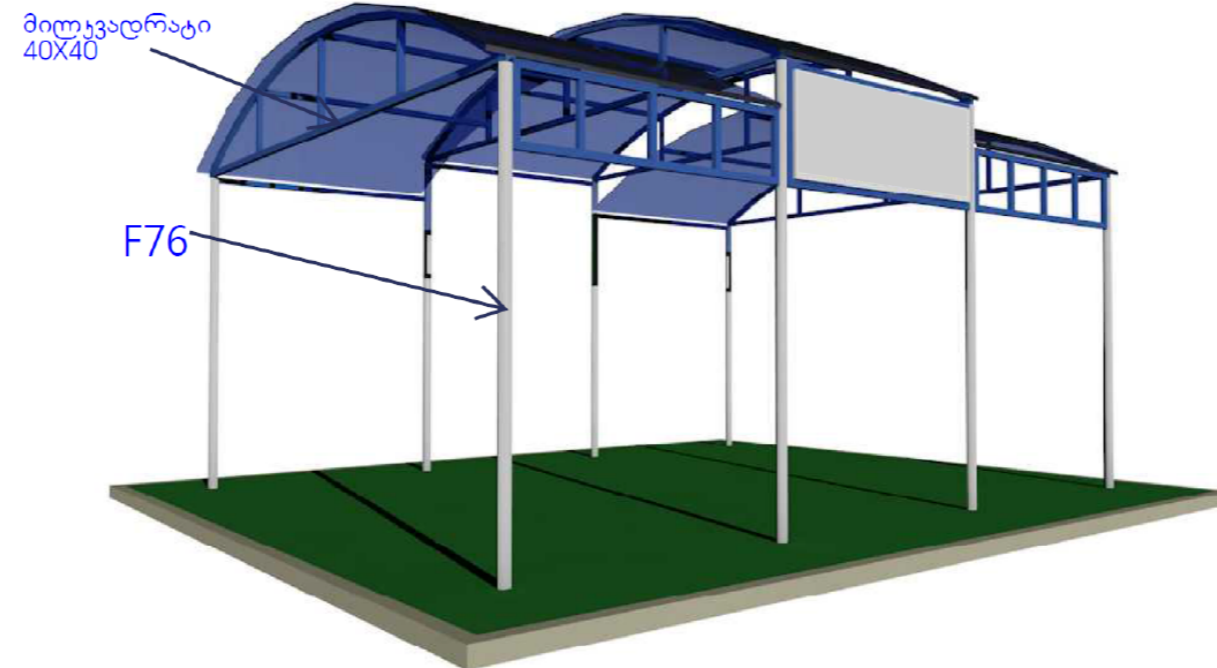
ვიზუალიზაცია (სამშენებლო რეზერვი)



ვიზუალიზაცია (პერსპექტიული ხედი)



ვიზუალიზაცია (პერსპექტიული ხედი)



ქალაქი რუსთავი,  
მე-11 მიკრორაიონი,  
დევნილთა  
დასახლებაში სკვერის  
ფიტნეს მოედნისა და  
საბავშვო ატრაქციონების  
მოწყობა

**პროექტის  
მისამართი:**

საქართველო,  
რუსთავის  
მუნიციპალიტეტი

**Project address:**

Georgia,  
Rustavi

**ეტაპი:**

პროექტი

**Stage:**

Project

საჩრდილობელი  
ფანჯატური  
ტრენაჟორებისთვის

ფორმატი  
Format

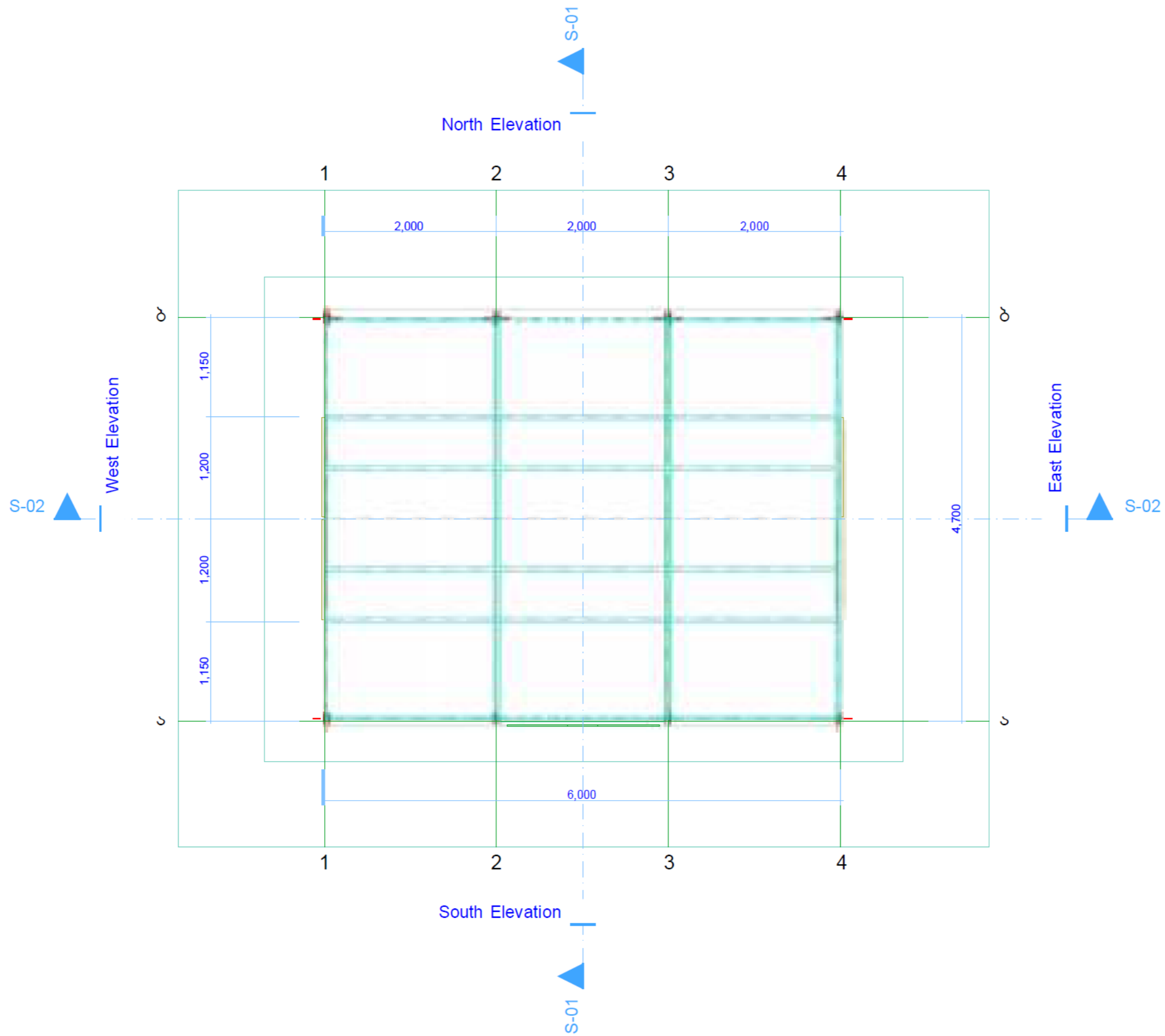
A - 3

ფურცელი  
Page

13

ფურცლები  
Pages

20



ქალაქი რუსთავი,  
მე-11 მიკრორაიონი,  
დევნილთა  
დასახლებაში სკვერის  
ფიტნეს მოედნისა და  
საბავშვო ატრაქციონების  
მოწყობა

**პროექტის  
მისამართი:**

საქართველო,  
რუსთავის  
მუნიციპალიტეტი

**Project address:**

Georgia,  
Rustavi

**ეტაპი:**

პროექტი

**Stage:**

Project

საჩრდილობელი  
ფანჯატური  
ტრენაჟორებისთვის

**ფორმატი  
Format**

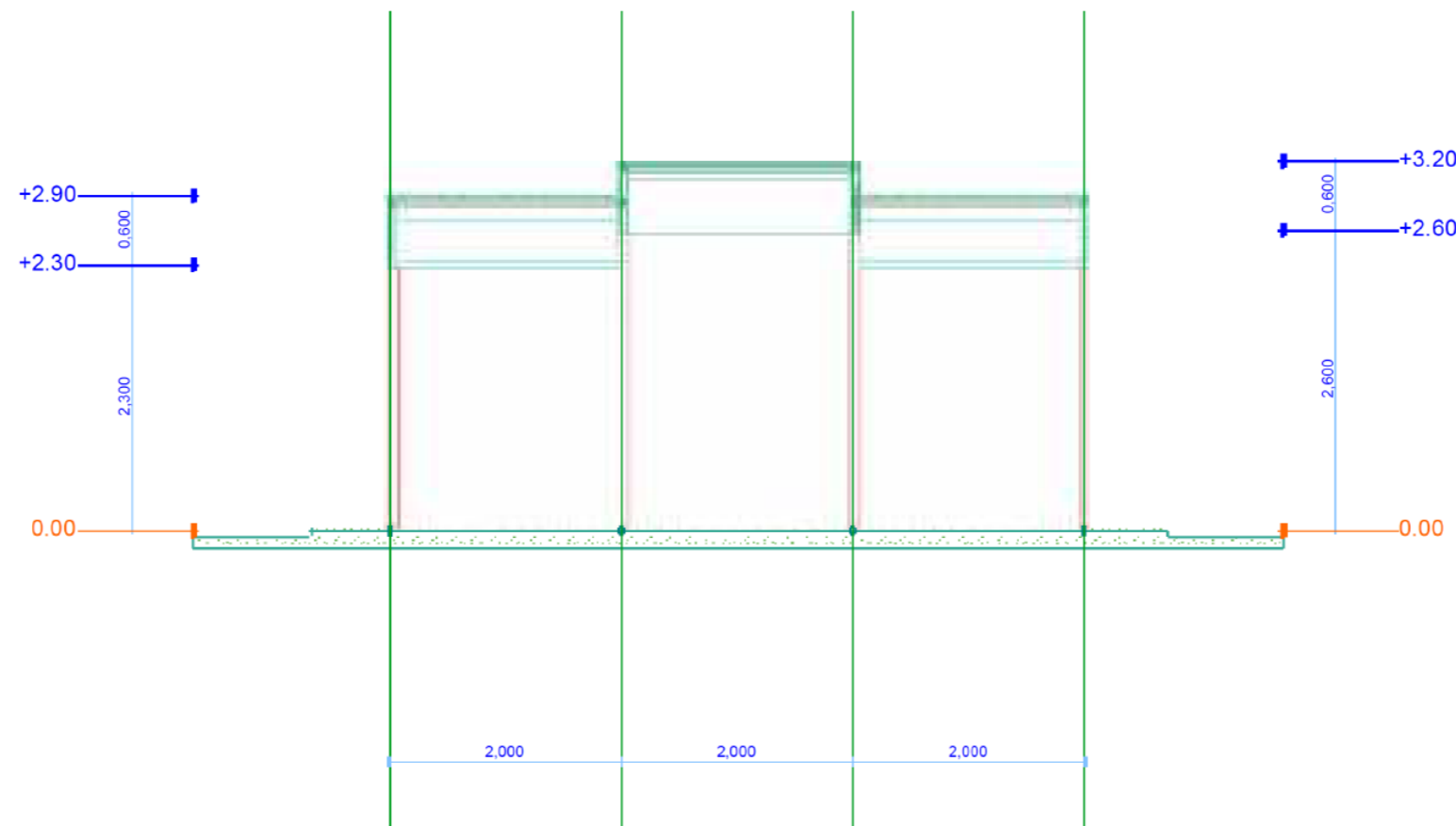
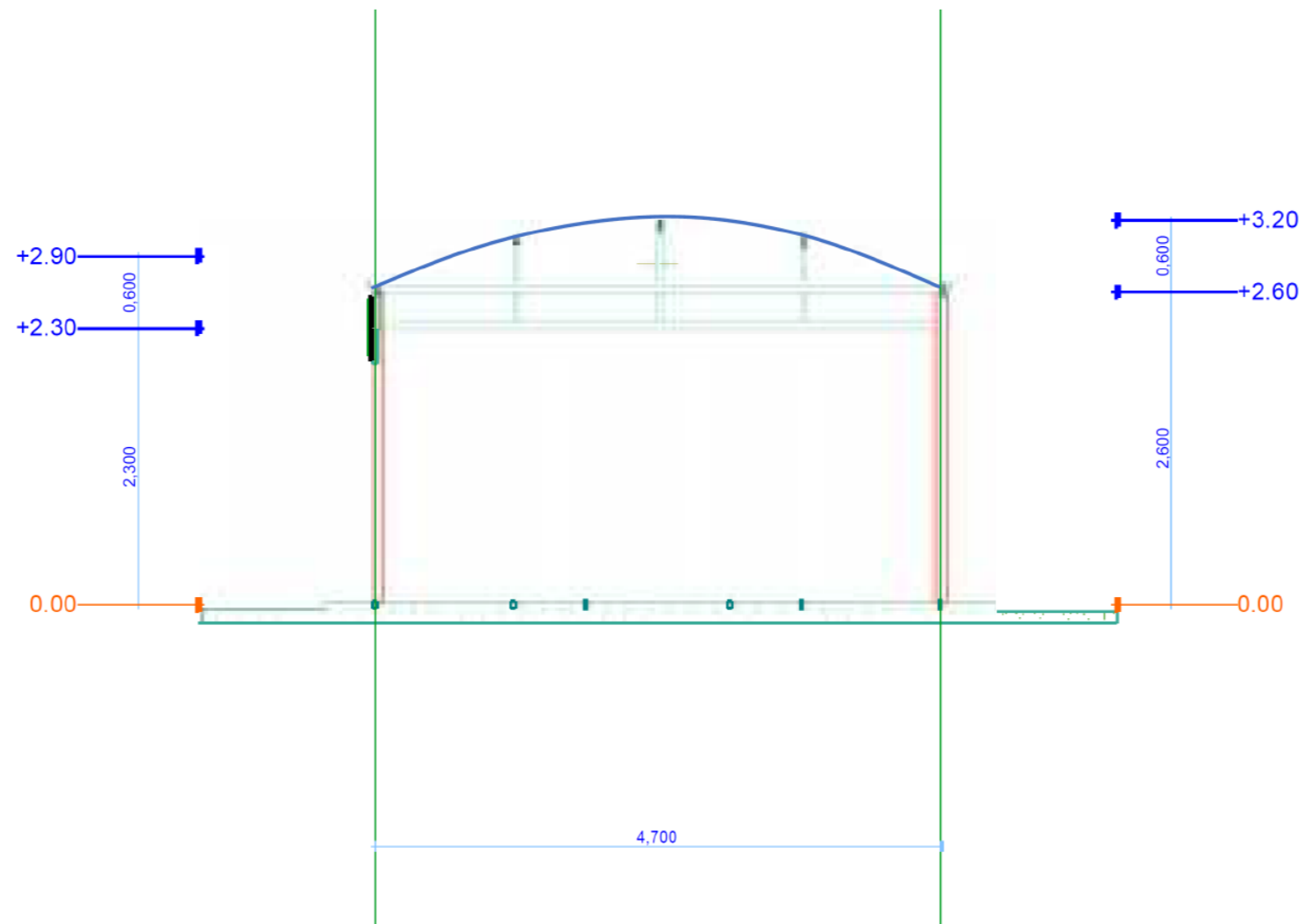
A - 3

**ფურცელი  
Page**

14

**ფურცლები  
Pages**

20



ქალაქი რუსთავი,  
მე-11 მიკრორაიონი,  
დევნილთა  
დასახლებაში სკვერის  
ფიტნეს მოედნისა და  
საბავშვო ატრაქციონების  
მოწყობა

პროექტის  
მისამართი:

საქართველო,  
რუსთავის  
მუნიციპალიტეტი

Project address:

Georgia,  
Rustavi

ეტაპი:

პროექტი

Stage:

Project

საჩრდილობელი  
ფანჯატური  
ტრენაჟორებისთვის

ფორმატი  
Format

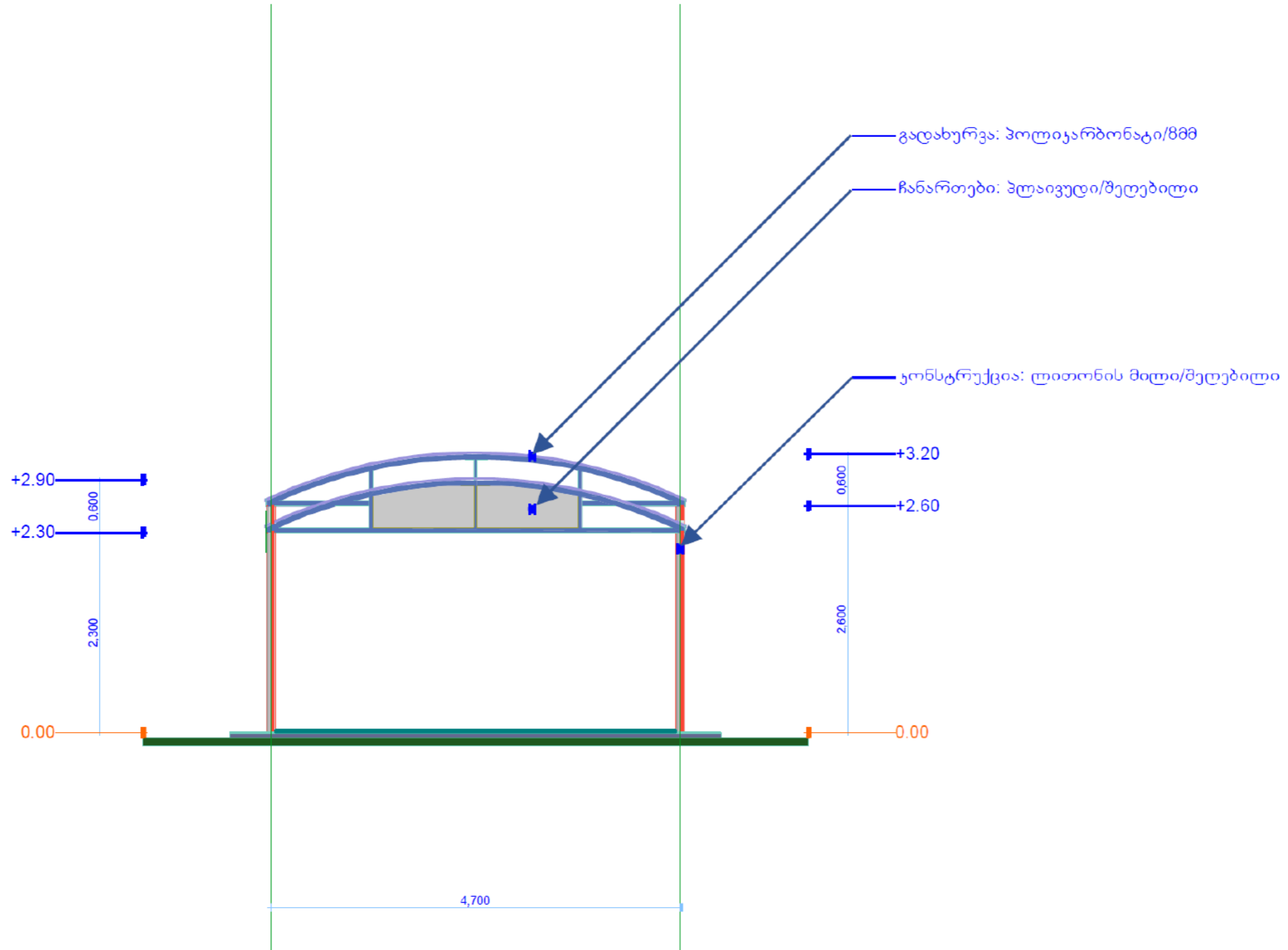
A - 3

ფურცელი  
Page

15

ფურცლები  
Pages

20



ქალაქი რუსთავი,  
მე-11 მიკრორაიონი,  
დევნილთა  
დასახლებაში სკვერის  
ფიტნეს მოედნისა და  
საბავშვო ატრაქციონების  
მოწყობა

**პროექტის  
მისამართი:**  
საქართველო,  
რუსთავის  
მუნიციპალიტეტი

**Project address:**  
Georgia,  
Rustavi

**ეტაპი:**  
პროექტი  
**Stage:**  
Project

საჩრდილობელი  
ფანჯატური  
ტრენაჟორებისთვის

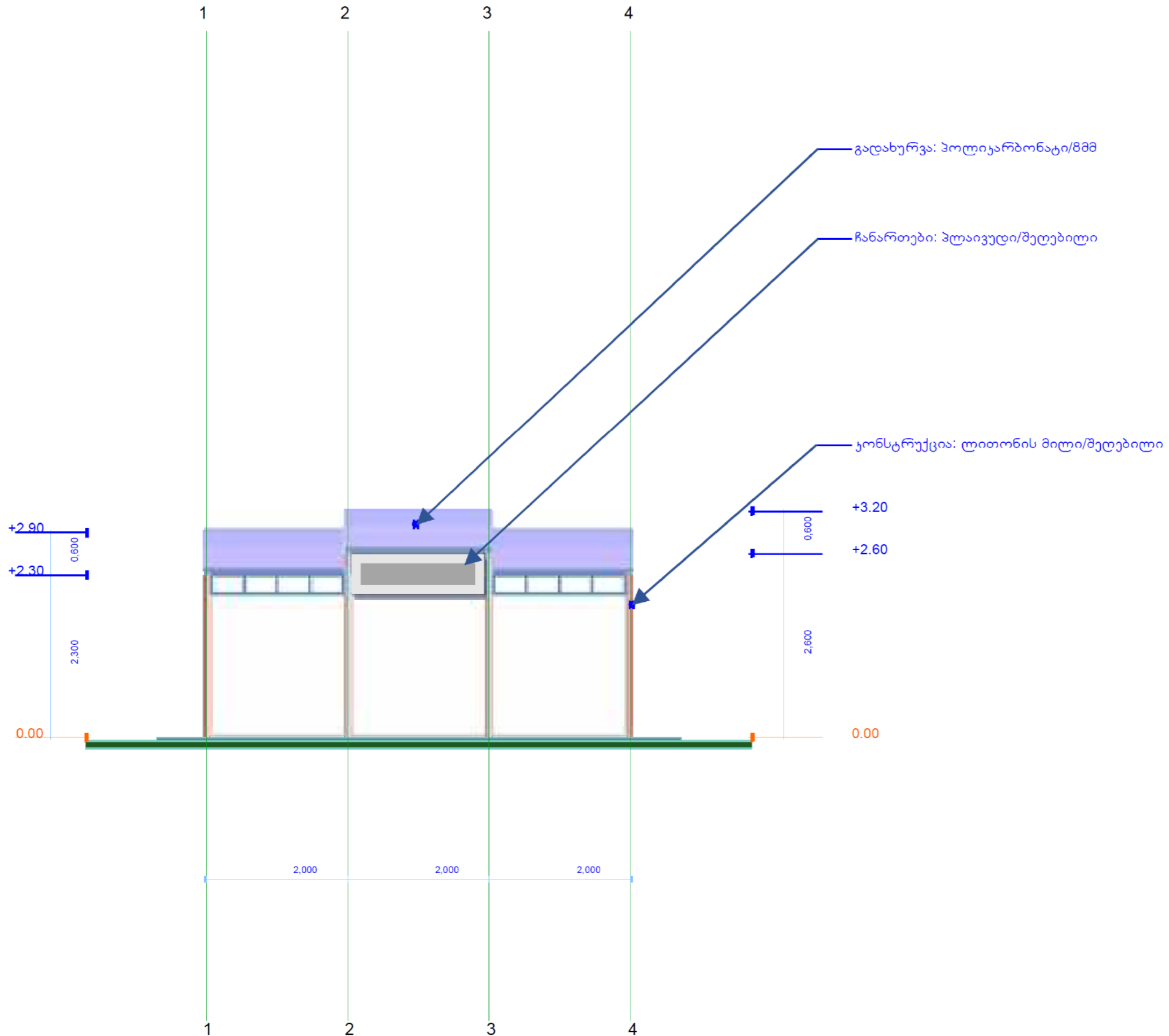
**ფორმატი**  
Format A - 3

**ფურცელი**  
Page

**ფურცლები**  
Pages

16

20





ტექნიკური მახასიათებლები

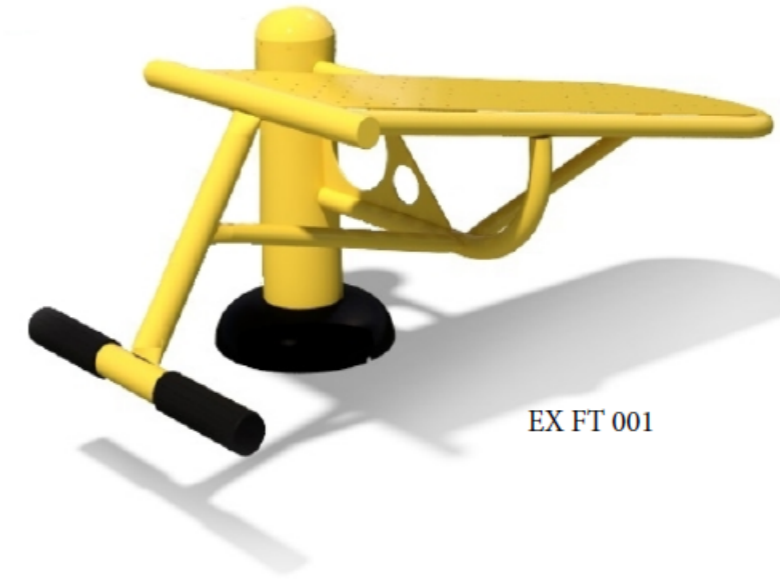
1. საჩრდილობელი ფანჩატური ტრენაჟორებისათვის:



საჩრდილობელი ფანჩატურის ზომები	
სიმაღლე (მმ)	3200 (±50მმ)
სიგრძე (მმ)	6000 (±50მმ)
სიფართე (მმ)	4800 (±50მმ)

ტექნიკური მახასიათებლები

- 1) საჩრდილობელი ფანჩატური განკუთვნილია სპორტული ზონის შესაქმნელად წლის ნებისმიერი დროისათვის და ნებისმიერ კლიმატურ პირობებში, სადაც განთავსებული იქნება ტრენაჟორები.
- 2) საჩრდილობელი ფანჩატური წარმოადგენს ასაწყობ კონსტრუქციას მეტალის ნაწილები შედგებილი უნდა იყოს მაღალი ხარისხის პოლიმერული ემალის ფხვნილისაგან გამოწვის მეთოდით.
- 3) პლაივუდის (ფანერა) მასალისაგან დამზადებული დეტალები შედგებილი უნდა იყოს აკრილის საღებავითა და დაფარული უნდა იყოს მაღალი ხარისხის ლაქით.
- 4) საჩრდილობელი ფანჩატური სახურავი წარმოადგენს სამ იარუსიან სახვადასხვა დონეების კონსტრუქციას, რომელიც დამზადებული უნდა იყოს პოლიკარბონატის 8 მმ მასალისაგან.
- 5) საჩრდილობელი ფანჩატურის ქვედა ნაწილში მოწყობილი უნდა იყოს ფართი 10 (ათი) ტრენაჟორის დასამონტაჟებლად.
- 6) საჩრდილობელი ფანჩატურის საყრდენები დამზადებული უნდა იყოს არანაკლებ 76 მმ დიამეტრის ლითონის მილისაგან, რომლის კედლის სისქეც უნდა იყოს არანაკლებ 3 მმ



ქალაქი რუსთავი, მე-11 მიკრორაიონი, დევნილთა დასახლებაში სკვერის ფიტნეს მოედნისა და საბავშვო ატრაქციონების მოწყობა

პროექტის მისამართი:

საქართველო, რუსთავის მუნიციპალიტეტი

Project address:

Georgia, Rustavi

ეტაპი:

პროექტი

Stage:

Project

ტრენაჟორები

ფორმატი  
Format A - 3

ფურცელი  
Page

ფურცლები  
Pages

17

20

ქალაქი რუსთავი,  
მე-11 მიკრორაიონი,  
დევნილთა  
დასახლებაში სკვერის  
ფიტნეს მოედნისა და  
საბავშვო ატრაქციონების  
მოწყობა

პროექტის  
მისამართი:

საქართველო,  
რუსთავის  
მუნიციპალიტეტი

Project address:

Georgia,  
Rustavi

ეტაპი:

პროექტი

Stage:

Project

ტრენაჟორები

ფორმატი  
Format

A - 3

ფურცელი  
Page

ფურცლები  
Pages

18

20



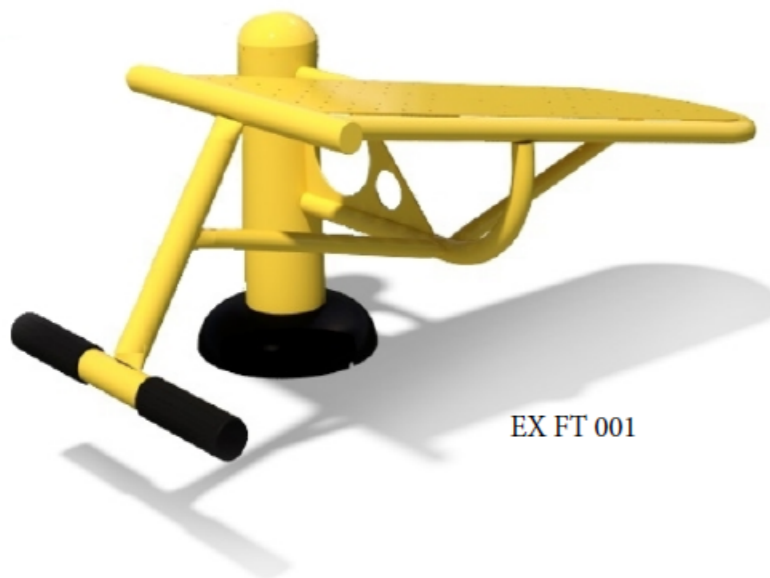
EX FT 007



EX FT 023



EX FT 009



EX FT 001



EX FT 008



EX FT 011



ქალაქი რუსთავი,  
მე-11 მიკრორაიონი,  
დევნილთა  
დასახლებაში სკვერის  
ფიტნეს მოედნისა და  
საბავშვო ატრაქციონების  
მოწყობა

პროექტის  
მისამართი:

საქართველო,  
რუსთავის  
მუნიციპალიტეტი

Project address:

Georgia,  
Rustavi

ეტაპი:

პროექტი

Stage:

Project

შვედური ჯედილის  
რენდერი

ფორმატი  
Format A - 3

ფურცელი Page	ფურცლები Pages
19	20

19

20

ქალაქი რუსთავი,  
მე-11 მიკრორაიონი,  
დევნილთა  
დასახლებაში სკვერის  
ფიტნეს მოედნისა და  
საბავშვო ატრაქციონების  
მოწყობა

**პროექტის  
მისამართი:**

საქართველო,  
რუსთავის  
მუნიციპალიტეტი

**Project address:**

Georgia,  
Rustavi

**ეტაპი:**

პროექტი

**Stage:**

Project

შვედური კედელი

**ფორმატი  
Format**

A - 3

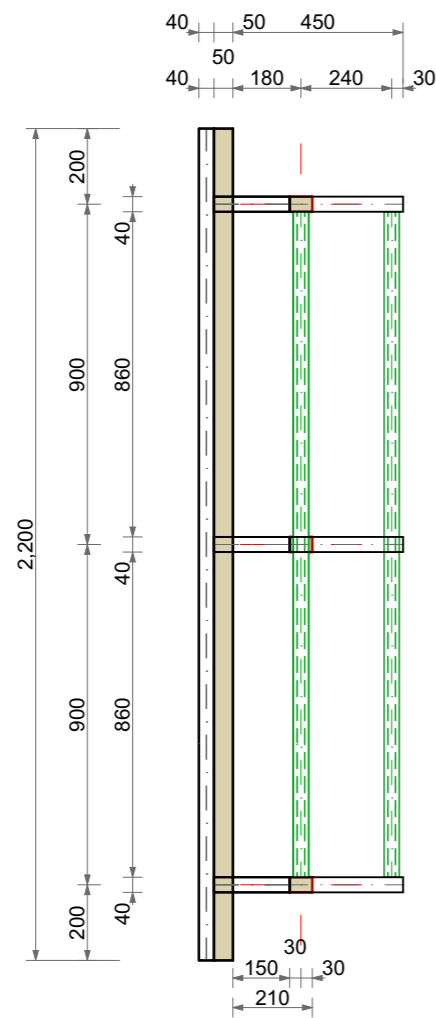
**ფურცელი  
Page**

20

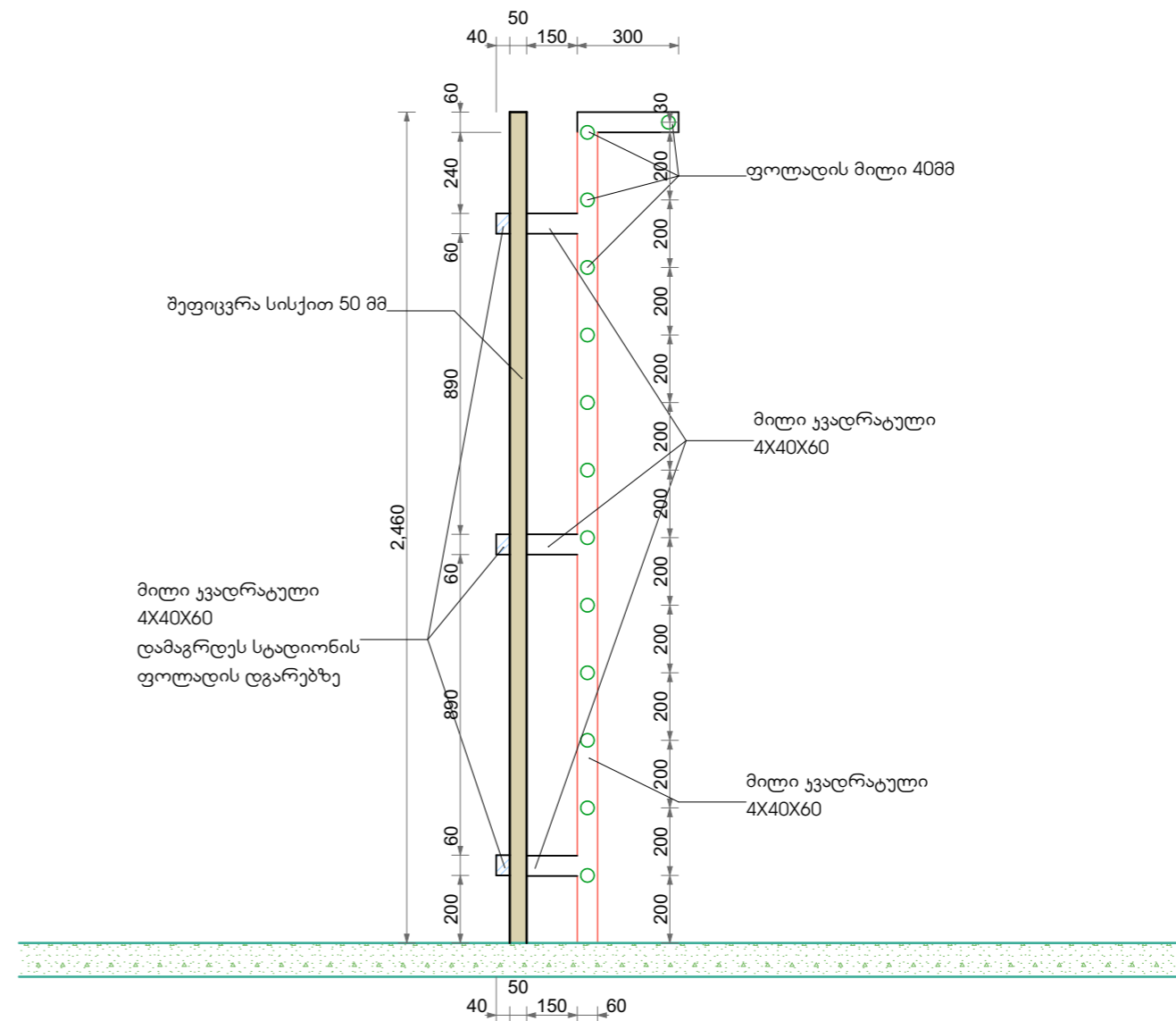
**ფურცლები  
Pages**

20

შვედური კედლის გეგმა



შვედური კედლის გვერდხედი



მილი კვადრატული  
4X40X60  
დამაგრდეს სტადიონის  
ფოლადის დგარებზე

შეთვიცვრა სისქით 50 მმ

ფოლადის მილი 40მმ

მილი კვადრატული  
4X40X60

მილი კვადრატული  
4X40X60